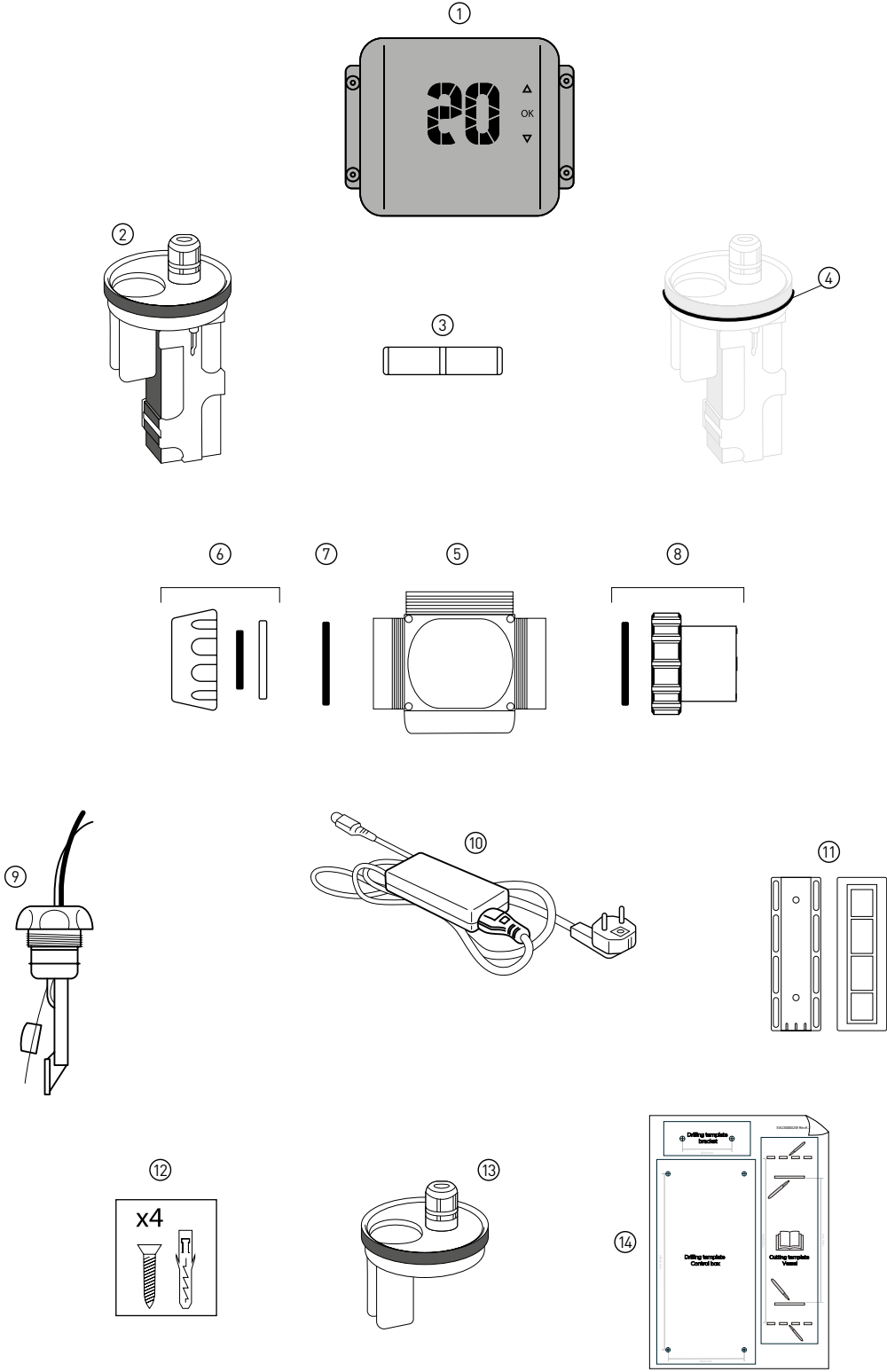


Plug n Clear



N°	Description ⁽¹⁾	Ref	Qty.	MOQ ⁽²⁾
1	Electronic box • Boitier électronique • Elektronische Box • Caja electrónica • Scatola elettronica • Elektronische doos • Caixa eletrônica • Электронный ящик	GLX-PNC-BOX	1	1
2	Cell • Cellule • Zelle • Celula • Cellula • Cel • Celula • Ячейка			
	5 g	RC05PNC	1	1
	10 g	RC10PNC	1	1
	20 g	RC20PNC	1	1
3	Vessel nut black • Ecrow support noir • Schwarze Stützmutter • Tuerca de soporte negra • Dado di supporto nero • Zwarte steunmoer • Porca de suporte preta • Черная опорная гайка	GLX-PNC-BVSLNUT	1	2
4	O-Ring • Joint torique • O-Ring • Anillo O • Anello circolare • O-Ring • Anel O • Уплотнительное кольцо	GLX-DIY-ORING	1	5
5	Cell vessel • Support de la cellule • Zellunterstützung • Soporte de la célula • Supporto cellulare • Mobiele ondersteuning • Suporte celular • Клеточный сосуд	GLX-PNC-TVESSEL	1	1
6	Union connector kit (x2) • Kit de raccord union (x2) • Anschluß-Stecker (x2) • Kit de conectores de unión (x2) • Kit connettore di unioneo (x2) • Kit de conector de união • de assemblage van de unieschakelaar (x2) • Фитинг (x2)			
	50 mm Europe	GLX-DIY-CCN50	2	5
	1.5" UK	GLX-DIY-CCN15	2	5
	2" UK	GLX-DIY-CCN2	2	5
7	O-Ring for unions • Joint torique pour raccords • O-Ring für Armaturen • Anillo O de unión • Unirsi all'O-ring • O-ring voor fittingen • Juntando-se ao anel O • Соединение уплотнительного кольца	SPX3200UG	1	10
8	Union connector kit (x2) • Kit de raccord union (x2) • Anschluß-Stecker (x2) • Kit de conectores de unión (x2) • Kit connettore di unioneo (x2) • Kit de conector de união • de assemblage van de unieschakelaar (x2) • Фитинг (x2)			
	50 mm	SP2700UNKIT50	2	2
	63 mm	SP3200UNKIT63	2	2
9	Flow Switch (including temperature) • Détecteur de débit (inclus température) • Strömungsschalter (einschließlich Temperatur) • Contactor de caudal (incluida la temperatura) • Interruttore Di Portata (compresa la temperatura) • Interruptor de caudal (incluindo temperatura) • Debietschakelaar (inclusief temperatuur) • Реле Расхода (включая температуру)	GLX-PNC-FS	1	1
10	Power Supply • Alimentation • Stromversorgung • Fuente de alimentación • Alimentazione • Fonte de alimentação eléctrica • Voeding • Блок питания / 24DC 160W	GLX-PNC-PWS	1	1
11	Bracket Power Supply • Alimentation du support • Halterung • Soporte para fuente de alimentación • Supporto per l'alimentazione • Beugel • Suporte para fonte de alimentação • Питание для поддержки	GLX-PNC-BRPWS	1	6
12	Wall Mounting (screw + bracket) • Montage mural (vis + support) • Wandmontage (Schraube + Halterung) • Kit de montaje para pared (tornillos + tacos) • Kit montaggio a parete (viti + tasselli) • Wandmontage (schroef + beugel) • Kit de montagem na parede (parafusos + buchas) • Настенный монтаж (винт + кронштейн)	KITSUJ-4T	1	25
13	Blind cell caps • Bouchon d'hivernage cellule • Blindstopfen für Zelle • Tapón ciego para celula • Tappo cieco per cella • Blindplug voor cel • Plugue cego para celular • Заглушка для ячейки	GLX-PNC-BCC	1	2
14	Drilling template • Gabarit de perçage • Bohrschablone • Plantilla de taladro • Impianto taladro • Boormal • Central de taladro • шаблон для сверления	GLX-PNC-DT	1	20

(1) Description / Description / Bezeichnung / Descripción / Descrizione / Beschrijving / Descrição / Описание

(2) Minimum Order Quantity / Quantité minimale de commande / Mindestbestellmenge / Cantidad Mínima de Pedido / Quantità minima d'ordine /
Minimale bestelhoeveelheid / Quantidade Mínima de Pedido / Минимальный объем заказа