

CARACTERÍSTICAS TÉCNICAS TECHNICAL CHARACTERISTICS

MONOBLOC FILTRACIÓN GALACTIC GALACTIC FILTRATION MONOBLOCK



74471

5 M3/H

D380

1/3 CV

74472

6 M3/H

D400

1/3 CV

74473

8 M3/H

D500

1/2 CV

74474

10 M3/H

D500

3/4 CV

74475

12 M3/H

D600

3/4 CV

74476

14 M3/H

D600

1 CV

74471FT 12.01.21

Nos reservamos el derecho de cambiar total o parcialmente las características de nuestros artículos o contenido de este documento, sin previo aviso.

We reserve the right to change all or part of the features of the articles or contents of this document, without prior notice.

CARACTERÍSTICAS TÉCNICAS TECHNICAL CHARACTERISTICS

CARACTERÍSTICAS PRINCIPALES MAIN CHARACTERISTICS

Código / Code: **74471 a/to 74476**

Filtro:

Soplado en Polietileno de alta densidad
Diámetro desde 380 a 600 mm
Color Antracita
Presión de trabajo: 1,2 bares
Presión máxima: 2,4 bares

Filter:

Blow molded in high density polyethylene
Diameter from 380 to 600 mm
Anthracite color
Work pressure: 1,2 bars
Max. Pressure: 2,4 bars

Bomba:

Rango potencia: 1/3 - 1 CV a 230 V 50 Hz
Autoaspirante
Accesorios incluidos para D38 – D50 mm
Con 3 m de cable eléctrico y enchufe

Pump:

Power range: 1/3 – 1 HP in 230 V 50 Hz
Self-priming
Fittings included for D38 to D50 mm
With 3 m of electric cable and plug

Monobloc:

Rango de caudal: 5 – 14 m³/h
Válvula 6 vías (filtración, lavado , enjuague, recirculación, vaciado y cerrado) con visor de turbidez
Manómetro incluido
Base con insertos para fijación de bomba.
Manguera flexible para conectar bomba y filtro
Arena no incluida
Marcado CE y certificación CB
Manual multi idioma
Garantía de 2 años

Monoblock:

Flow rate: 5 – 14 m³/h
6 way valve (filtration, backwash, rinse, recirculation, emptying and closed) with turbidity viewer
Gauge included
Base with inserts for fixing the pump
Flexible hose for connecting pump and filter
Sand not supplied
CE marked and CB scheme certified
Multi language manual
2 years warranty

MONOBLOC FILTRACIÓN GALACTIC GALACTIC FILTRATION MONOBLOCK

CODIGO CODE	CAUDAL FLOW m ³ /h	Ø FILTRO Ø FILTER mm	POT. BOMBA PUMP POWER CV/HP	Ø CONEX. Ø FITTINGS mm	ARENA SAND kg (*)	CAJA / BOX	
						PESO WEIGHT Kg	MEDIDAS DIMENSIONS mm
						74471	5
74472	6	400	1/3 CV II	38 / 50	40	20,5	
74473	8	500	1/2 CV II	38 / 50	100	24	870 x 600 x 715
74474	10	500	3/4 CV II	38 / 50	100	25,5	
74475	12	600	3/4 CV II	38 / 50	150	29	870 x 600 x 800
74476	14	600	1 CV II	38 / 50	150	30	

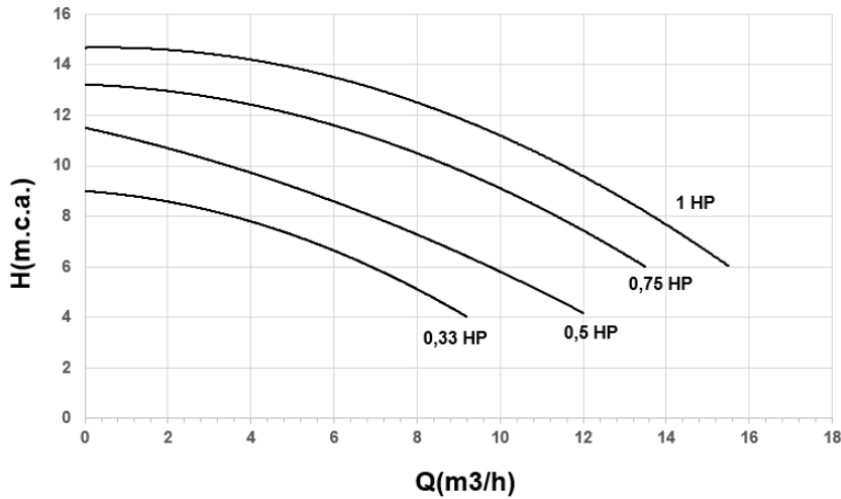
(*) ARENA NO INCLUIDA /
SAND NOT SUPPLIED

74471FT 12.01.21

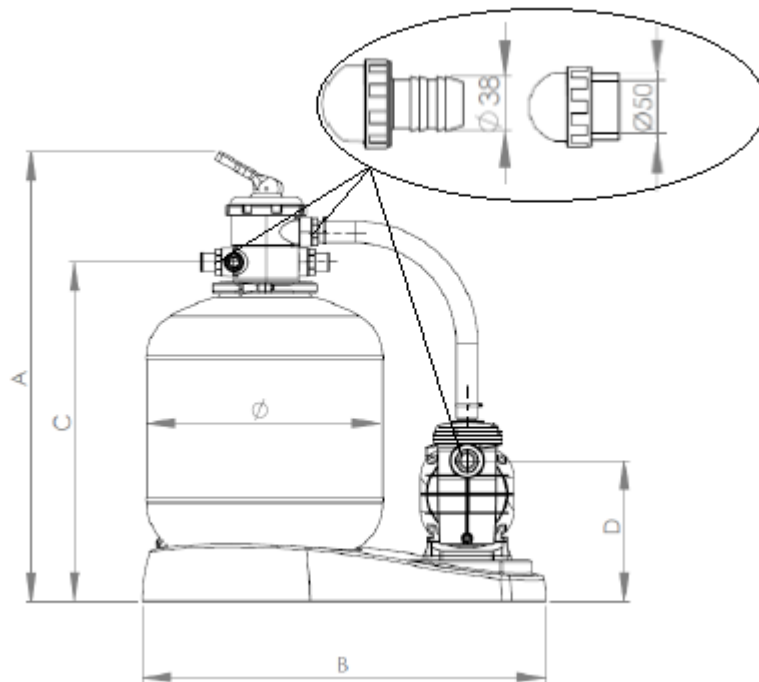
Nos reservamos el derecho de cambiar total o parcialmente las características de nuestros artículos o contenido de este documento, sin previo aviso.

We reserve the right to change all or part of the features of the articles or contents of this document, without prior notice.

CURVAS RENDIMIENTO BOMBAS GALACTIC AH-Q GALACTIC PUMPS PERFORMANCE AH-Q



DIMENSIONES DIMENSIONS



CODIGO CODE	74471	74472	74473 74474	74475 74476
A	860mm	905mm	975mm	1030mm
B	710mm	710mm	830mm	830mm
C	635mm	650mm	740mm	816mm
D	295mm	295mm	295mm	295mm

74471FT 12.01.21

Nos reservamos el derecho de cambiar total o parcialmente las características de nuestros artículos o contenido de este documento, sin previo aviso.

We reserve the right to change all or part of the features of the articles or contents of this document, without prior notice.