

Winner

Bomba autoaspirante para piscina

Self priming pump for swimming pools

Pompe auto-aspirante pour piscine

Selbstansaugende Pumpe für Schwimmbecken.

Самовсасывающий насос для бассейна

Bomba auto-aspirante para piscina



Cesto prefiltro de gran volumen para ofrecer una calidad de filtrado muy elevada y a su vez no requerir una limpieza constante del cesto. Llave prefiltro suministrada de serie con cada bomba que permite la apertura de la tapa sin esfuerzo, y con gran comodidad ya que puede cogerse con las dos manos.

Panier de préfiltrage de grand volume pour offrir une qualité de filtrage très élevée sans besoin d'un nettoyage constant du panier lorsqu'il y a trop de saleté dans la piscine. La clef pour le couvercle du préfiltre est fournie de série avec chaque pompe, et permet d'ouvrir le couvercle sans efforts et commodément, pouvant être pris à deux mains.

Сетка фильтра предварительной очистки большого объема, обеспечивающая высококачественную фильтрацию не и нуждающаяся в постоянной чистке. В комплект поставки каждого насоса входит стандартный замок, устанавливаемый на крышке фильтра предварительной очистки, позволяющий открывать её без дополнительных усилий, а также удобный в обращении, благодаря тому, что за замок можно взяться обеими руками.

Large volume pre-filter sieve to be able to offer high quality filtering and not require the sieve to be cleaned constantly when the pool is excessively dirty. Pre-filter lid key supplied standard with each pump, which allows effortless lid opening and great comfort as it can be held with both hands.

Großer Vorfilterkorb, um eine hervorragende Filterqualität zu garantieren und gleichzeitig nicht permanent den Filter reinigen zu müssen, wenn das Schwimmbecken gerade sehr verschmutzt ist. Serienmäßiger Schlüssel für den Vorfilterdeckel, der die mühelose und bequeme Öffnung des Deckels gewährleistet, da er mit den Händen festgehalten werden kann und genau auf die 20 Punkte des Vorfilterdeckels passt.

Cesto pré-filtro de grande volume para poder oferecer uma qualidade de filtração elevada e sem necessidade de realizar uma limpeza constante do cesto. Chave prefiltro fornecida de série com cada bomba que permite a abertura da tampa sem esforço e com grande comodidade, já que pode ser agarrada com as duas mãos.

ES

EN

FR

DE

KG

PT

Aplicaciones

Electrobomba autoaspirante para piscinas, con prefiltro incorporado de grandes dimensiones, que junto a las excelentes prestaciones hidráulicas que ofrece, genera una altísima capacidad de filtración.

Filtro con tapa transparente en policarbonato que permite observar fácilmente el interior del cesto prefiltro.

Imposibilidad de comunicación eléctrica con el agua, ya que ninguna parte del motor tiene contacto con el líquido bombeado. Incorpora de serie llave para apertura de la tapa prefiltro sin esfuerzos.

Características Constructivas

Cuerpo bomba, disco portasello, difusor y llave apertura en polipropileno, resistente a los productos químicos de las piscinas y reforzado con fibra de vidrio garantizando una excelente duración.

Eje en acero inoxidable AISI-316. Turbina en Noryl. **Sello mecánico en acero inoxidable AISI-316.** Tornillería en Acero Inoxidable AISI 304.

La bomba permite dos tipos de conexiones:

- Conexión rosca-hembra de 2"
- Conexión para tubo de PVC de Ø 63 para encolar.

Motor

Motor asíncrono, cerrado de ventilación externa. Grado de protección IP-55. 50-60 Hz. Aislamiento clase F. Rodamientos de motor lubricados de por vida, y seleccionados para garantizar larga duración y silenciosidad.

Máxima temperatura del agua: +40 °C.

Applications

Electrical self priming pump for pools with large pre-filter, which, together with its excellent hydraulic performance, gives a very large filtering capacity.

A filter with a transparent, polycarbonate lid that easily allows inspection of the interior of the pre-filter sieve.

No possible electrical contact with the water as no part of the motor is open to it. Includes a standard key for effortless opening of the pre-filter lid.

Constructive Characteristics

Pump body, pump body lid, diffuser and opening key in polypropylene, resistant to the chemical products in pools and reinforced with glass fibre, guaranteeing excellent duration.

Shaft in stainless steel AISI-316. Noryl impeller.

Mechanical seal in stainless steel AISI-316. Bolts in AISI 304 Stainless Steel.

The pumps allows two possible connections:

- Female thread of 2"
- Connection for PVC pipe Ø 63 to glue.

Motor

Standard asynchronous motor, sealed from external ventilation. Protection IP-55. 50-60 Hz. Class F insulation. Motor bearings greased for life and selected to ensure long duration and silent working.

Maximum water temperature: +40°C.

Applications

Pompe électrique auto-aspirante pour piscines, avec préfiltre incorporé de grandes dimensions qui génère, grâce à ses excellentes prestations hydrauliques, une très grande capacité de filtration.

Filtre avec couvercle transparent en polycarbonate permettant d'observer facilement l'intérieur du panier de préfiltrage.

Communication électrique impossible avec l'eau, car aucune partie du moteur n'est en contact avec l'eau. La pompe possède de série une clef pour ouvrir le couvercle de préfiltrage sans efforts.

Caractéristiques des composants

Le corps de la pompe, couvercle corps pompe, le diffuseur et la clef d'ouverture sont en polypropylène, résistant aux produits chimiques des piscines et renforcé avec de la fibre de verre garantissant une excellente durée de vie. L'axe est en acier inoxydable AISI-316. Turbine en Noryl.

Fermeture mécanique en acier inoxydable AISI-316. Visserie en acier inoxydable AISI 304.

La connexion de la pompe est:

- Connexion femelle à vis 2"
- Connexion pour tube du PVC Ø 63 encolle.

Moteur

Asynchrone fermé, à ventilation externe. Degré de protection IP-55. 50-60 Hz. Isolation classe F. Les roulements du moteur sont lubrifiés à vie et sélectionnés pour garantir une longue durée de vie et un fonctionnement silencieux.

Température maximale de l'eau: +40°C.

Anwendungen

Selbstansaugende Elektropumpe für Schwimmbecken, mit eingebautem großen Vorfilter, der, abgesehen von seinen ausgezeichneten hydraulischen Eigenschaften, eine hohe Filterqualität besitzt.

Filter mit durchsichtigem Deckel aus Polycarbonat, um den Inhalt des Vorfilters besser beobachten zu können. Eine elektrische Verbindung mit dem Wasser ist ausgeschlossen, da kein Teil des Motors mit dem Wasser in Berührung kommt. Enthält serienmäßigen Schlüssel, um den Vorfilterdeckel mühelos öffnen zu können.

Herstellungsdaten

Pumpenkörper, Pumpenkörperdeckel, Verteiler und Schlüssel aus Polypropylen, widerstandsfähig gegen die chemischen Produkte der Schwimmbecken und mit Glasfaser verstärkt garantiert dies eine lange Haltbarkeit. Achse aus rostfreiem Edelstahl AISI-316. Turbine aus Noryl. **Mechanischer Verschluss aus AISI-316.** Verschraubung aus rostfreiem Edelstahl AISI 304.

Die Pumpe erlaubt zwei Anschlussarten:

- 2" innengewinde
- PVC-Rohr Ø 63 zum verleimen

Motor

Asynchroner Motor, luftdicht verschlossen. Schutzgrad IP-55. 50-60 Hz. Isolierung Klasse F. Die Kugellager des Motors sind dauerhaft geschmiert und wurden ausgewählt, um eine lange Lebensdauer und einen niedrigen Geräuschpegel zu garantieren.

Maximale Wassertemperatur: +40°C.

Применение

Самовсасывающий электронасос для бассейнов, со встроенным крупногабаритным фильтром предварительной очистки, который помимо великолепных гидравлических свойств также обладает и высокими фильтрационными свойствами.

Фильтр с прозрачной крышкой из поликарбоната, обеспечивающей свободное наблюдение за внутренней полостью сетки фильтра предварительной очистки. Исключена возможность контакта электричества с водой, благодаря тому, что ни одна из частей мотора не соприкасается с накачиваемой жидкостью. В комплект поставки входит стандартный замок, позволяющий открывать крышку фильтра предварительной очистки без дополнительных усилий.

Характеристики конструкции

Корпус насоса, крышка корпуса насоса, диффузор и замок из полипропилена, устойчивого к воздействию химических продуктов, используемых в бассейнах, и армированного стекловолокном, что гарантирует долговечность насоса.

Вал из нержавеющей стали марки AISI-316.

Рабочее колесо марки Noryl. **Механический затвор из углерода и нержавеющей стали марки AISI-316.** Болты с гайками из нержавеющей стали марк и AISI 304.

Конструкция насоса допускает два типа соединения:
-Соединение с внутренней резьбой размером 2"
-Соединение для склеивания трубы из ПВХ Ø 63.

Двигатель

Асинхронный двигатель, закрытой конструкции, с внешним обдувом. Степень защиты IP-55, 50 - 60 Hz. Изоляция класса F. Подшипники двигателя с постоянной смазкой, специально отобранные с целью обеспечения долговечности и бесшумности функционирования. Максимальная температура воды: +40°C.

Aplicações

Electrobombas auto-aspirantes para piscinas, com pré-filtro incorporado de grandes dimensões, que junto com as excelentes características hidráulicas produz uma altíssima capacidade de filtração.

Filtro com tampa transparente de policarbonato que permite observar facilmente o interior do cesto pré-filtro.

Impossibilidade de comunicação eléctrica com a água, já que nenhuma parte do motor entra em contacto com a água.

Incorporam de série uma chave para a abertura da tampa pré-filtro sem esforço.

Características de Construção

Corpo bomba, tampa corpo bomba, difusor e chave de abertura de polipropileno, resistente aos produtos químicos das piscinas e reforçado com fibra de vidro para garantir uma excelente durabilidade. Turbina de Noryl. Eixo de aço Inoxidável AISI-316. **Fecho mecânico de aço inoxidável AISI-316.** Parafusos de Aço Inoxidável AISI 304.

Parafusos de Aço Inoxidável AISI 304.

Ligação de aspiração e de impulsão

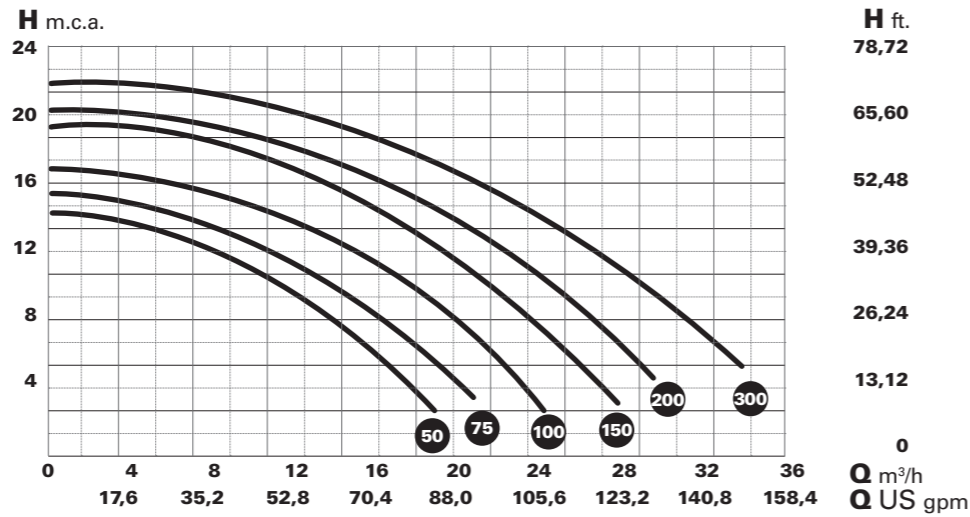
- Rosca interna de 2"
- Tubo PVC Ø 63 para encolar.

Motor

Motor assíncrono, fechado de ventilação externa. Grau de protecção IP-55. 50-60 Hz. Isolamento classe F. Rolamentos do motor permanentemente lubrificadas e seleccionados para garantir uma longa durabilidade e a ausência de ruídos. Temperatura máxima da água: +40°C.

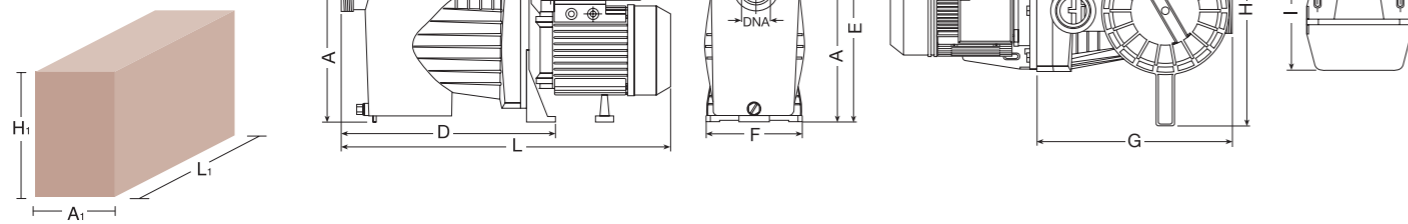
Winner

Datos técnicos
 Technical data
 Données techniques
 Technische Daten
 технические данные
 Dados técnicos



| Tipo / Type | HP | KW | Cond. µF | A | | | Altura manométrica m.c.a. / Manometric height w.c.m. | | | | | | | | | | Diámetro | |
|------------------------------|------|------|----------|------|-----|-----|--|------|------|------|------|------|-----|----|----|-----|----------|------------------|
| | | | | II | III | III | 4 | 6 | 8 | 10 | 12 | 14 | 16 | 18 | 21 | DNA | DNI | |
| WINNER 50 M WINNER 50 T | 0,5 | 0,37 | 20 | 4,4 | - | - | 17,5 | 15,6 | 13,5 | 11,1 | 8,4 | - | - | - | - | - | - | 2" & Ø 63 PVC |
| WINNER 75 M WINNER 75 T | 0,75 | 0,55 | 20 | 4,75 | - | - | 19,5 | 18 | 15,7 | 13,5 | 10,8 | 7,9 | - | - | - | - | | |
| WINNER 100 M WINNER 100 T | 1 | 0,75 | 25 | 5,5 | - | - | 23,2 | 21,1 | 19,7 | 18 | 15 | 12,3 | 8,7 | - | - | - | | |
| WINNER 150 M WINNER 150 T | 1,5 | 1,1 | 30 | 7,3 | - | - | 27 | 25 | 23 | 21 | 19 | 17 | 13 | 10 | - | - | | |
| WINNER 200 M WINNER 200 T | 2 | 1,5 | 40 | 9,2 | - | - | - | 28 | 26 | 24 | 21 | 18 | 14 | 12 | - | - | | |
| WINNER 300 M WINNER 300 T | 3 | 2,2 | 40 | 12,2 | - | - | - | 32 | 30 | 29 | 27 | 23 | 20 | 15 | 12 | - | | |
| | | | | | 8,6 | 5 | | | | | | | | | | | | |

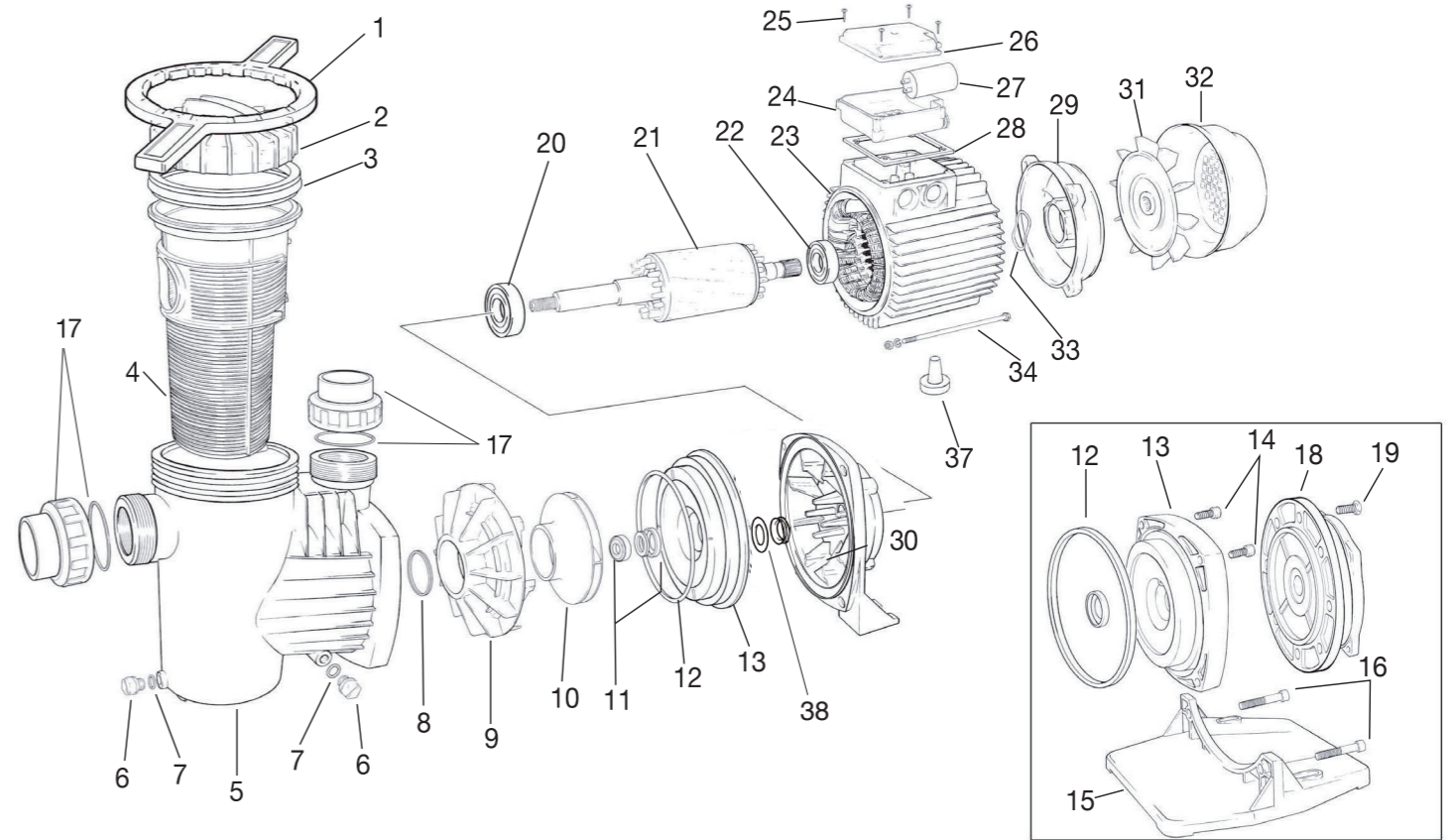
Datos embalaje
 Packaging data
 Données d'emballage
 Verpackungsdaten
 данные об упаковке
 Dados de embalagem



| Tipo / Type | A | B | C | D | E | F | G | H | I | J | K | L | L1 | A1 | H1 | DNA DNI | Neto Kg. | Bruto Kg. |
|------------------------------|-----|-----|-----|-----|-----|-----|-----|-----|-----|-----|-----|-----|-----|-----|-----|------------|-------------|--------------|
| WINNER 50 M WINNER 50 T | 216 | 109 | 265 | 370 | 325 | 206 | 325 | 400 | 220 | 205 | 160 | 550 | 630 | 230 | 360 | 2" | 11,7 | 12,7 |
| WINNER 75 M WINNER 75 T | 216 | 109 | 265 | 370 | 325 | 206 | 325 | 400 | 220 | 205 | 160 | 550 | 630 | 230 | 360 | 2" | 11,9 | 12,9 |
| WINNER 100 M WINNER 100 T | 216 | 109 | 265 | 370 | 325 | 206 | 325 | 400 | 220 | 205 | 160 | 550 | 630 | 230 | 360 | 2" | 12,9 | 13,9 |
| WINNER 150 M WINNER 150 T | 216 | 109 | 265 | 370 | 325 | 206 | 325 | 400 | 220 | 205 | 160 | 580 | 630 | 230 | 360 | 2" | 15,5 | 16,5 |
| WINNER 200 M WINNER 200 T | 216 | 109 | 265 | 370 | 325 | 206 | 325 | 400 | 220 | 205 | 160 | 580 | 630 | 230 | 360 | 2" | 17,1 | 18,1 |
| WINNER 300 M WINNER 300 T | 216 | 109 | 265 | 370 | 325 | 206 | 325 | 400 | 220 | 205 | 160 | 630 | 705 | 230 | 360 | 2" | 21 | 22 |

Winner

Denominación recambios
 Spare-part description
 Dénomination des pièces
 Bezeichnung der Ersatzteile
 Русский наименования запчастей
 Denominação peças



| | | | | | |
|--|---|--|---|--|---|
| 1 - LLAVE 2 - TAPA PREFILTRO 3 - JUNTA PREFILTRO 4 - CESTO PREFILTRO 5 - CUERPO BOMBA 6 - TAPÓN DESAGÜE 7 - JUNTA TAPÓN DESAGÜE 8 - JUNTA DIFUSOR 9 - DIFUSOR 10 - TURBINA 11 - CIERRE MECÁNICO 12 - JUNTA CUERPO BOMBA 13 - DISCO PORTASELLO 14 - TORNILLO SUPERIOR 15 - BASE BOMBA 16 - TORNILLO FIJACIÓN BASE 17 - KIT RACORES + JUNTAS 18 - TAPA DELANTERA MOTOR 19 - TORNILLO FIJACIÓN MOTOR 20 - RODAMIENTO DELANTERO 21 - ROTOR CON EJE 22 - RODAMIENTO TRASERO 23 - ESTATOR MOTOR + CARCASA 24 - CAJA BORNES 25 - TORNILLO TAPA CAJA BORNES 26 - TAPA CAJA BORNES 27 - CONDENSADOR 28 - JUNTA CAJA BORNES 29 - TAPA TRASERA MOTOR 30 - SOPORTE BOMBA 31 - VENTILADOR 32 - TAPA VENTILADOR 33 - ARANDELA LASAJE 34 - ESPÁRRAGO MOTOR 37 - PIE MOTOR 38 - RETEN DELANTERO IP-55 | 1 - KEY 2 - PRE-FILTER COVER 3 - PRE-FILTER JOINT 4 - PANIER PREFILTRE 5 - PUMP BODY 6 - DRAINING PLUG 7 - DRAINING PLUG O-RING 8 - DIFFUSER JOINT 9 - DIFFUSER 10 - IMPELLER 11 - MECHANICAL SEAL 12 - PUMP BODY LID O-RING 13 - PUMP BODY LID 14 - SUPERIOR PUMP BODY SECURING SCREW 15 - PUMP BASE 16 - PUMP BASE SECURING SCREW 17 - RACORD KIT + JOINTS 18 - FRONT MOTOR COVER 19 - MOTOR SECURING SCREW 20 - FRONT BALL BEARING 21 - SHAFT WITH ROTOR 22 - BACK BALL BEARING 23 - MOTOR CASING 24 - TERMINAL BOX 25 - TERMINAL BOX SCREW 26 - TERMINAL BOX COVER 27 - CAPACITOR 28 - TERMINAL BOX GASKET 29 - BACK MOTOR COVER 30 - PUMP SUPPORT 31 - FAN 32 - FAN COVER 34 - TIE ROD 37 - FOOT MOTOR 38 - FRONT IP-55 PROTECTION SEAL | 1 - CLÉ OU COUVERCLE 2 - COUVERCLE PRÉFILTRE 3 - JOINT PRÉFILTRE 4 - PANIER PRÉFILTRE 5 - CORPS POMPE 6 - BOUCHON VIDANGE 7 - JOINT BOUCHON VIDANGE 8 - JOINT DIFFUSEUR 9 - DIFFUSEUR 10 - TURBINE 11 - FERMETURE MÉCANIQUE 12 - JOINT CORPS POMPE 13 - COUVERCLE CORPS POMPE 14 - VIS SUPÉRIEURE FIXATION CORPS 15 - BASE POMPE 16 - VIS FIXATION BASE 17 - KIT DE RACORDES + JOINTS 18 - COUVERCLE AVANT MOTEUR 19 - VIS FIXATION MOTEUR 20 - ROULEMENT AVANT 21 - ROTOR AVEC AXE 22 - ROULEMENT ARRIÈRE 23 - STATOR MOTEUR + CARCASSE 24 - BOÎTE BORNES 25 - VIS COUVERCLE BOÎTE BORNES 26 - COUVERCLE BOÎTE BORNES 27 - CONDENSATEUR 28 - JOINT BOÎTE BORNES 29 - COUVERCLE ARRIÈRE MOTEUR 30 - SUPPORT POMPE 31 - VENTILATEUR 32 - COUVERCLE VENTILATEUR 33 - RONDELLE DE BUTÉE 34 - GOUJON FILETÉ MOTEUR 37 - PIÉD MOTEUR 38 - JOINT AVANT PROTECTION IP-55 | 1 - ÖFFNUNGSSCHLÜSSEL 2 - VORFILTERDECKEL 3 - VORFILTERDICHTUNG 4 - VORFILTERKORB 5 - PUMPENKÖRPER 6 - ENTLERUNGSSCHRAUBE 7 - DICHTUNG 8 - VERTEILERDICHTUNG 9 - VERTEILER 10 - PUMPENLAUFRAD 11 - MECHANISCHE ABDICHTUNG 12 - PUMPENKÖRPERDICHTUNG 13 - PUMPENKÖRPERDECKEL 14 - OBERE 15 - BEFESTIGUNGSSCHRAUBE 16 - PUMPENFUSS 17 - BEFESTIGUNGSSCHRAUBE 18 - BEFESTIGUNGSSCHRAUBE PUMPENFUSS 19 - KUPPLINGEN KIT 20 - VORDERER MOTORDECKEL 21 - ROTOR MIT WELLE 22 - HINTERES LAGER 23 - STATOR MOTOR + GEHÄUSE 24 - KLEMMENKASTEN 25 - SCHRAUBEN 26 - KLEMMENKASTENDECKEL 27 - KONDENSATOR 28 - KLEMMENKASTENDICHTUNG 29 - HINTERER MOTORDECKEL 30 - HALTERUNG KÖRPER PUMPE 31 - LÜFTER 32 - LÜFTERDECKEL 33 - SICHERUNGSSCHEIBE 34 - MOTORBOLZEN 37 - MOTOR FOOT 38 - VORDERER DICHTRING SCHUTZGRAD IP-55 | 1 - КЛЮЧ 2 - КРЫШКА ФИЛЬТРА ПРЕДВАРИТЕЛЬНОЙ ОЧИСТКИ 3 - СОЕДИНЕНИЕ ФИЛЬТРА ПРЕДВАРИТЕЛЬНОЙ ОЧИСТКИ 4 - СЕТКА ФИЛЬТРА ПРЕДВАРИТЕЛЬНОЙ ОЧИСТКИ 5 - КОРПУС НАСОСА 6 - СЛИВНАЯ ПРОКЛА 7 - ТОРЦОВАЯ ПРОКЛАДКА СЛИВНОЙ ПРОБКИ 8 - СОЕДИНЕНИЕ ДИФФУЗОРА 9 - ДИФФУЗОР 10 - КРЫЛЬЯТКА 11 - МЕХАНИЧЕСКОЕ УПЛОТНЕНИЕ 12 - ТОРЦОВАЯ ПРОКЛАДКА КРЫШКИ КОРПУСА НАСОСА 13 - КРЫШКА КОРПУСА НАСОСА 14 - ВЕРХНИЙ КРЕПЕЖНЫЙ ВИНТ КОРПУСА НАСОСА 15 - СТАНИНА НАСОСА 16 - КРЕПЕЖНЫЙ ВИНТ СТАНИНЫ НАСОСА 17 - КОМПЛЕКТ + УПЛОТНИТЕЛЬНОЕ КОЛЬЦО ФИЛЬТРА 18 - ПЕРЕДНЯЯ КРЫШКА ДВИГАТЕЛЯ 19 - КРЕПЕЖНЫЙ ВИНТ ДВИГАТЕЛЯ 20 - ПЕРЕДНИЙ ШАРИКОВЫЙ ПОДШИПНИК 21 - ВАЛ С РОТОРОМ 22 - ЗАДНИЙ ШАРИКОВЫЙ ПОДШИПНИК 23 - КОРПУС ДВИГАТЕЛЯ 24 - РАСПРЕДЕЛИТЕЛЬНАЯ КОРОБКА 25 - ВИНТ РАСПРЕДЕЛИТЕЛЬНОЙ КОРОБКИ 26 - КРЫШКА РАСПРЕДЕЛИТЕЛЬНОЙ КОРОБКИ 27 - КОНДЕНСАТОР 28 - ПРОКЛАДКА РАСПРЕДЕЛИТЕЛЬНОЙ КОРОБКИ 29 - ЗАДНЯЯ КРЫШКА ДВИГАТЕЛЯ 30 - ОПОРА НАСОСА 31 - ВЕНТИЛЯТОР 32 - КРЫШКА ВЕНТИЛЯТОРА 33 - УПОРНАЯ ШАЙБА 34 - ТЯГА 37 - ДВИГАТЕЛЬ НА ЛАПКАХ 38 - ПЕСОДУБЛЯ ПРЕДОХРАНИТЕЛЬНАЯ ЗАЩИЛКА IP-55 | 1 - CHAVE PRÉ-FILTRO 2 - TAMPÃO PRÉ-FILTRO 3 - JUNTA PRÉ-FILTRO 4 - CESTO PRÉ-FILTRO 5 - CORPO BOMBA 6 - TAMPÃO DESCARGA 7 - JUNTA TAMPÃO DESCARGA 8 - JUNTA DIFUSOR 9 - DIFUSOR 10 - TURBINA 11 - FECHO MECÂNICO 12 - JUNTA CORPO BOMBA 13 - TAMPÃO CORPO BOMBA 14 - PARAFUSO SUPERIOR FIXAÇÃO CORPO 15 - BASE BOMBA 16 - PARAFUSO FIXAÇÃO BASE 17 - KIT DE ACOPLAMENTOS 18 - TAMPÃO DIANTEIRA MOTOR 19 - PARAFUSO FIXAÇÃO MOTOR 20 - ROLAMENTO DIANTEIRO 21 - ROTOR COM EIXO 22 - ROLAMENTO TRASEIRO 23 - ESTATOR MOTOR + CARCAÇA 24 - CAIXA BORNES 25 - PARAFUSO TAMPÃO CAIXA BORNES 26 - TAMPÃO CAIXA BORNES 27 - CONDENSADOR 28 - JUNTA CAIXA BORNES 29 - TAMPÃO TRASEIRA MOTOR 30 - SUPORTE BOMBA 31 - VENTILADORA 32 - TAMPÃO TRASEIRA MOTOR 33 - ANILHA LASAJE 34 - CAVILHA MOTOR 37 - PE MOTOR 38 - RETEM DIANTEIRO PROTEÇÃO IP-55 |
|--|---|--|---|--|---|