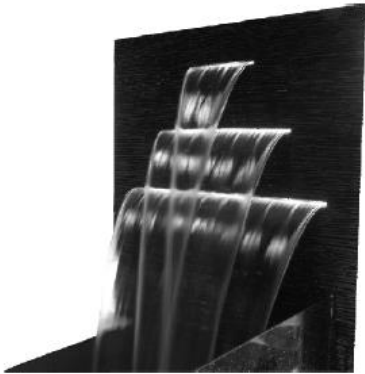


# CASCADA DE AGUA

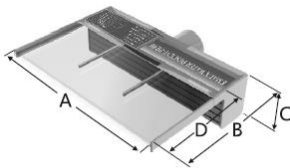
## Manual de instrucciones



**Lea atentamente este manual y consérvelo para futuras consultas**

- La instalación de este producto debe realizarse de acuerdo con las ordenanzas locales y reglamentos nacionales.
- Sólo personal calificado y autorizado debe realizar la instalación.
- Con este producto se debe utilizar agua filtrada, de lo contrario puede generarse una obstrucción dentro del producto y causar fugas.

## DIMENSIONES DEL PRODUCTO

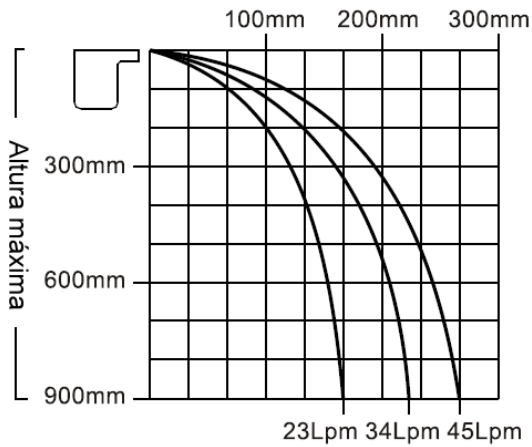


Las cascadas de agua fueron diseñadas para satisfacer amplias necesidades en lo que se refiere al tamaño para adaptarse a diferentes longitudes y anchuras de muro. Son adecuadas para la instalación tanto en un muro existente como en uno nuevo.

Código	Modelo	A(mm)	B(mm)	C(mm)	D(mm)	LED	Tipo de instalación
88480101	PB300-25(L)	306	138	76	25	4W DC 12V	Muro existente
88480102	PB300-150(L)	306	263	76	150	4W DC 12V	Muro nuevo (ladrillo)
88480103	PB300-230(L)	306	343	76	230	4W DC 12V	Muro nuevo (piedra caliza)
88480111	PB600-25(L)	606	138	76	25	8WDC12V	Muro existente
88480112	PB600-150(L)	606	263	76	150	8W DC 12V	Muro nuevo (ladrillo)
88480113	PB600-230(L)	606	343	76	230	8W DC 12V	Muro nuevo (piedra caliza)
88480121	PB900-25(L)	906	138	76	25	12W DC 12V	Muro existente
88480122	PB900-150(L)	906	263	76	150	12W DC 12V	Muro nuevo (ladrillo)
88480123	PB900-230(L)	906	343	76	230	12W DC 12V	Muro nuevo (piedra caliza)
88480131	PB1200-25(L)	1206	138	76	25	17W DC 12V	Muro existente
88480132	PB1200-150(L)	1206	263	76	150	17W DC 12V	Muro nuevo (ladrillo)
88480133	PB1200-230(L)	1206	343	76	230	17W DC 12V	Muro nuevo (piedra caliza)
88485001	PB300-25	306	138	76	25	/	Muro existente
88485002	PB300-150	306	263	76	150	/	Muro nuevo (ladrillo)
88485003	PB300-230	306	343	76	230	/	Muro nuevo (piedra caliza)
88485011	PB600-25	606	138	76	25	/	Muro existente
88485012	PB600-150	606	263	76	150	/	Muro nuevo (ladrillo)
88485013	PB600-230	606	343	76	230	/	Muro nuevo (piedra caliza)
88485021	PB900-25	906	138	76	25	/	Muro existente
88485022	PB900-150	906	263	76	150	/	Muro nuevo (ladrillo)
88485023	PB900-230	906	343	76	230	/	Muro nuevo (piedra caliza)
88485031	PB1200-25	1206	138	76	25	/	Muro existente
88485032	PB1200-150	1206	263	76	150	/	Muro nuevo (ladrillo)
88485033	PB 1200-230	1206	343	76	230	/	Muro nuevo (piedra caliza)

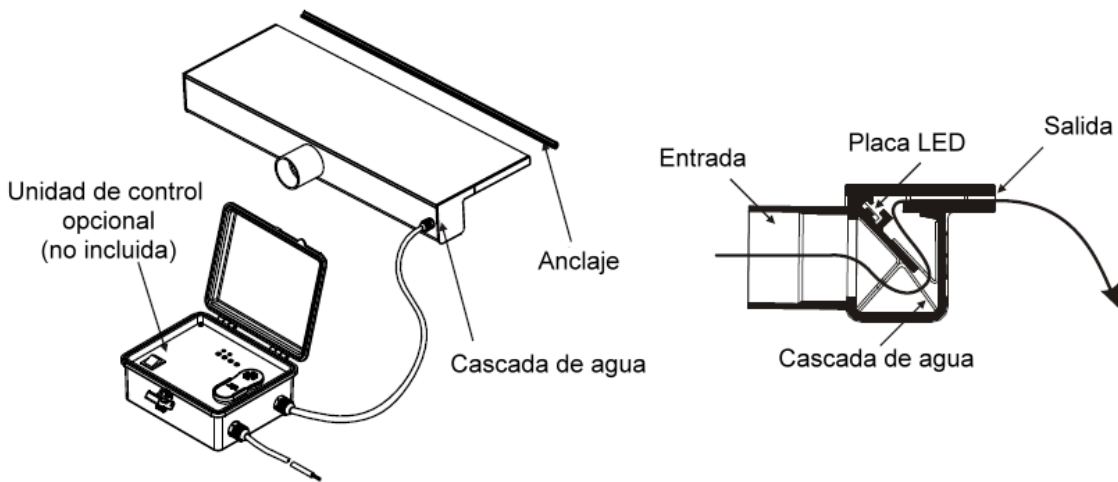
Conexión entrada: 1,5" / 50mm

## PROYECCIÓN APROXIMADA DE LÁMINA DE AGUA

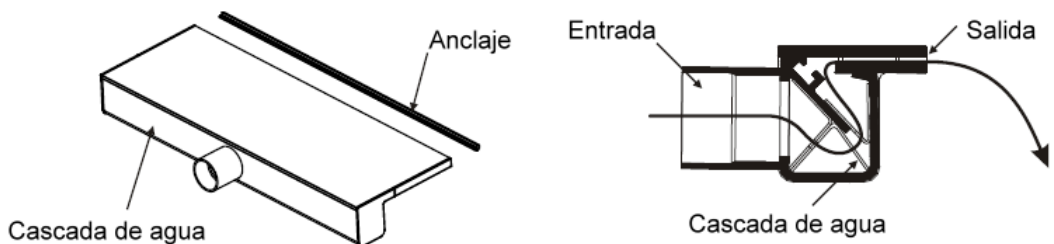


## INSTALACIÓN DE CASCADA

MODELOS: PB300-25(L) / PB600-25(L) / PB900-25(L) / PB1200-25(L) / PB300-150(L) / PB600-150(L) / PB900-150(L) / PB1200-150(L) / PB300-230(L) / PB600-230(L) / PB900-230(L) / PB1200-230(L)



MODELOS: PB300-25 / PB600-25 / PB900-25 / PB1200-25 / PB300-150 / PB600-150 / PB900-150 / PB1200-150 / PB300-230 / PB600-230 / PB900-230 / PB1200-230

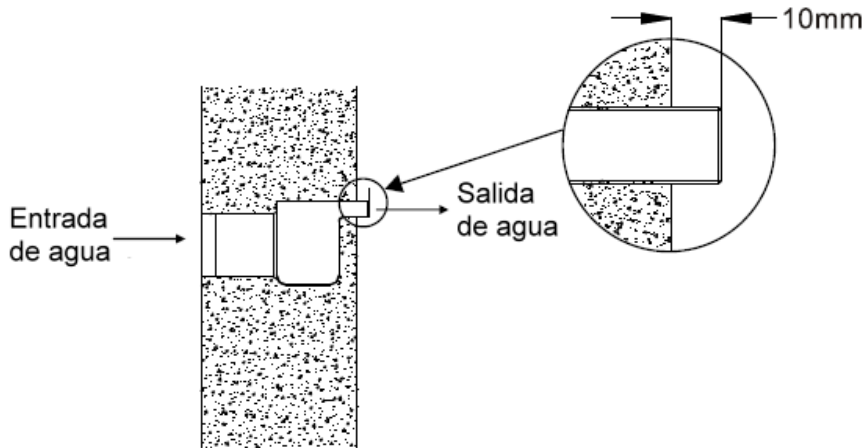


RECUERDE: No retire la protección el anclaje hasta que se complete la instalación. No deje el producto expuesta a la luz directa del sol durante largos periodos de tiempo.

## TIPOS DE INSTALACIÓN

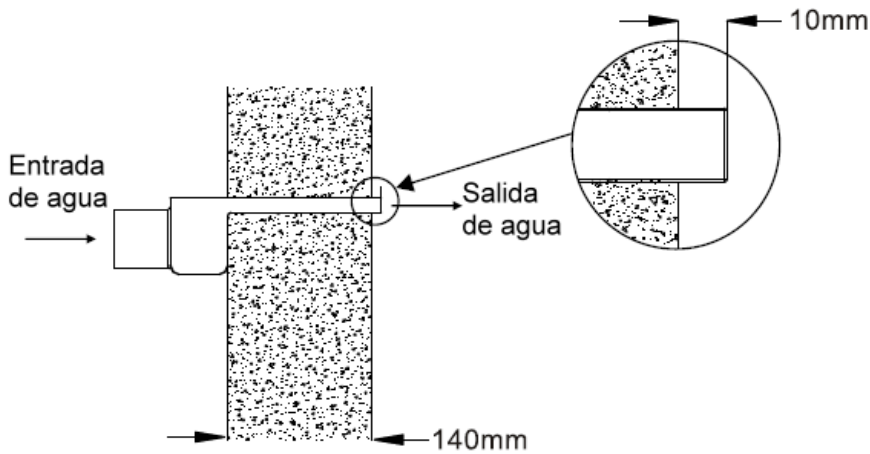
### **MURO EXISTENTE**

*PB300-25(L) / PB600-25(L) / PB900-25(L) / PB1200-25(L) / PB300-25 / PB600-25 / PB900-25 / PB1200-25*



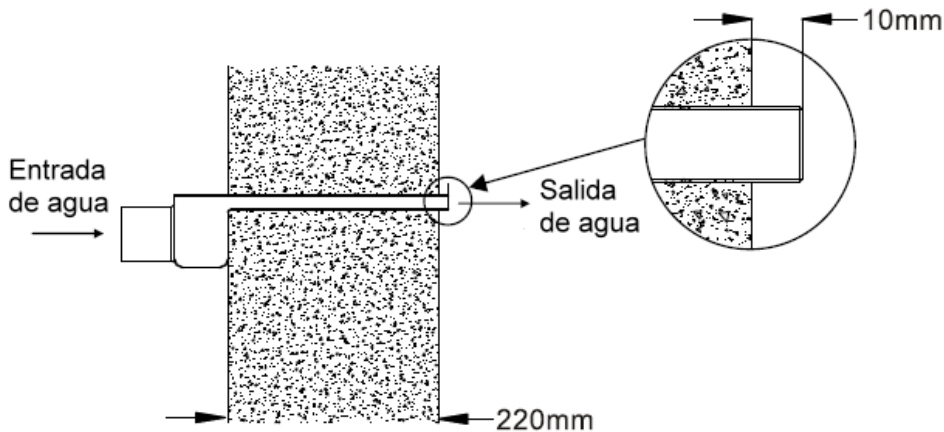
### **MURO NUEVO (LADRILLO)**

*PB300-150(L) / PB600-150(L) / PB900-150(L) / PB1200-150(L) / PB300-150 / PB600-150 / PB900-150 / PB1200-150*

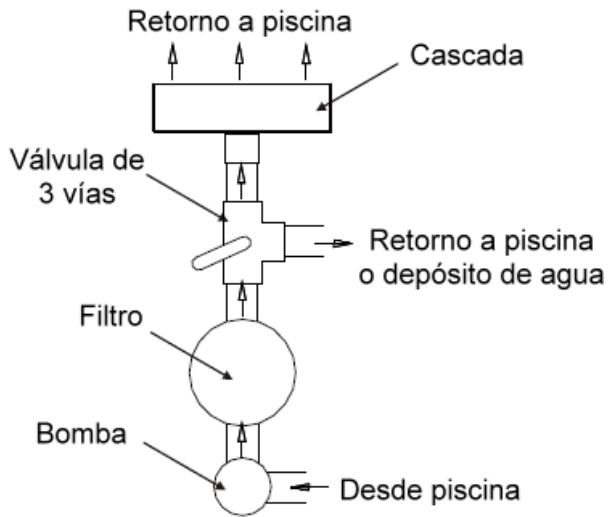


### **MURO NUEVO (PIEDRA CALIZA)**

*PB300-230(L) / PB600-230(L) / PB900-230(L) / PB1200-230(L) / PB300-230 / PB600-230 / PB900-230 / PB1200-230*



## INSTALACIÓN DE UNA CASCADA CON VALVULA DE BOLA



## INSTALACIÓN DE VARIAS CASCADAS CON VALVULA DE BOLA

Se recomienda instalar una válvula para cada cascada.

